

Produit: Murs de soutènement Type 80 longueur 99, cl. de charge 1-4

Caractéristiques		Exigences / Remarques
Modèle		Monocouche
Description		Mur de soutènement
		Standard
Dimensions nominales et Tolérances dimensionnelles (mm)	Hauteur	800 ± 3
	Largeur	990 ± 3
	Epaisseur tête de mur	120 ± 3
	Epaisseur pied de mur	120 ± 3 (tête de mur légèrement cônique)
Arête		Face visible à gauche et à droite, tête sur le pourtour
Surface visible après mise en œuvre		Plane / structurée (tête non structurée) Classe de béton selon la fiche technique béton SB4
Recettes		Selon documentation et tarifs (autres coloris sur demande)
Traitements de surface		Selon documentation et tarifs (traitements sur demande)
Éléments complémentaires		Angles saillants et rentrants, pièces de raccord
Classes d'exposition		XC4, XD3, XF2, XA2, WA (XF4 sur demande)
Classe de résistance		C 45/55
Certificat de contrôle externe		1794-CPR-20.344.00-15258

Remarques spécifiques :

La composition du béton est conforme à la norme DIN EN 206. Tous les contrôles sont répertoriés selon la norme DIN EN 206.

La résistance définitive est atteinte 28 jours après la date de production.

Des différences dans l'uniformité de la structure de surface peuvent survenir en raison de variations inévitables des matières premières et n'affectent en rien la qualité fonctionnelle des murs de soutènement. Les différences de teinte peuvent être provoquées par des variations inévitables des colorants, des matières premières et par le durcissement. Ces écarts n'affectent pas la fonctionnalité du produit.

Lors de la mise en œuvre des produits susmentionnés, il convient de respecter les directives techniques ainsi que les normes et réglementations en vigueur.

www.kronimus.fr

Siège social
Kronimus AG Béton Manufacturé
Josef-Herrmann-Str. 4-6
D-76473 Iffezheim
Tél. +49 (0) 7229 69 -0
info@kronimus.de

Kronimus S.A.S.
Béton Manufacturé
Route de Marange 9
F-57281 Maizières-lès-Metz
Tél. +33 3 87 80 11 44
contact@kronimusfrance.com

Kronimus AG
Béton Manufacturé
Industriestraße 9
D-79258 Hartheim am Rhein
Tél. +49 (0) 7633 90898 -0
info@kronimus.de

responsable: D. Hensel
vérifié: N. Rühland
au: 25.04.2025

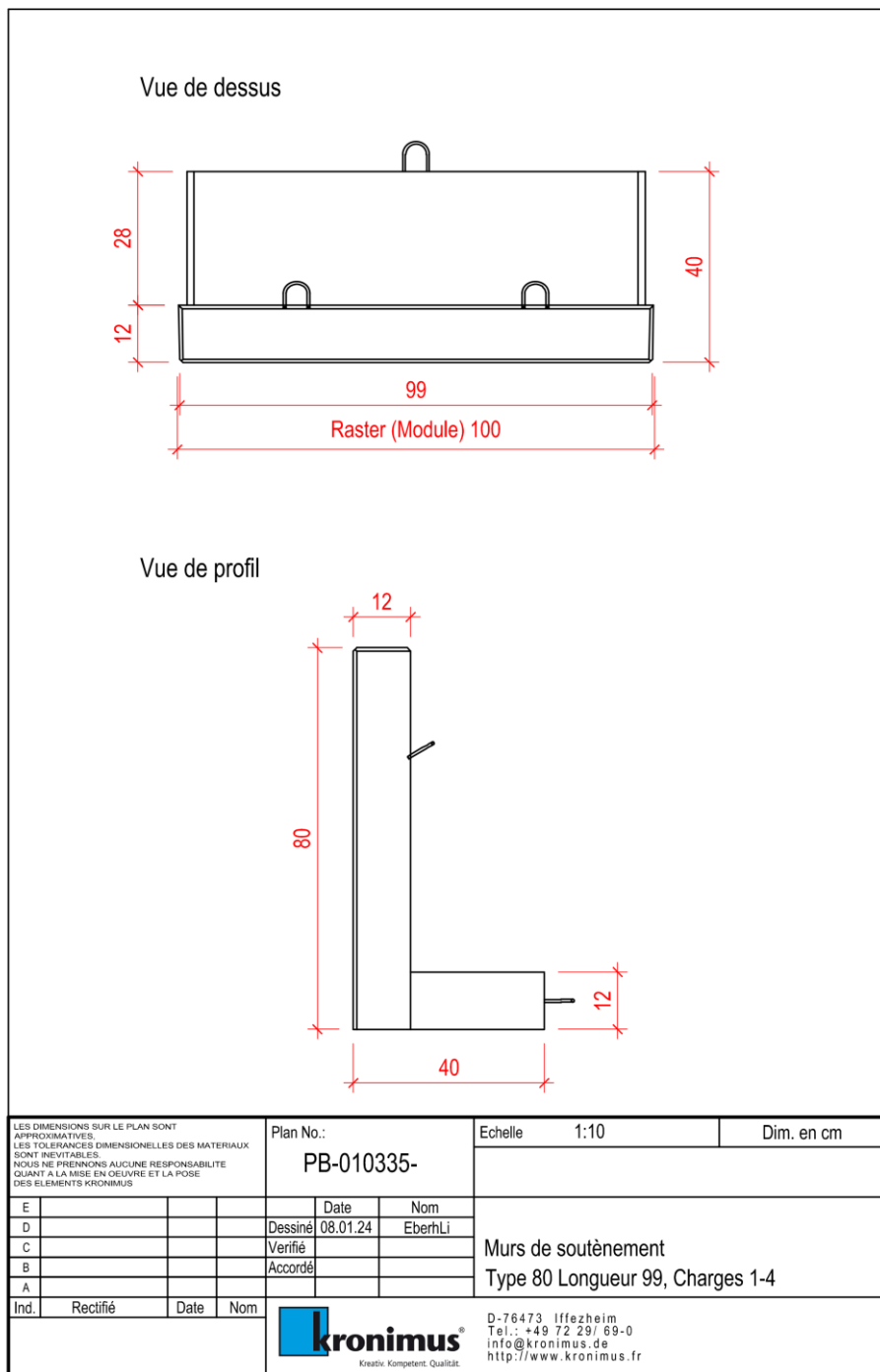
FICHE TECHNIQUE

Murs de soutènement en béton– DIN EN 15258



créativité. compétence. qualité.

Produit: Murs de soutènement Type 80 longueur 99, cl. de charge 1-4



21/29,7 cm

www.kronimus.fr

Siège social
 Kronimus AG Béton Manufacturé
 Josef-Herrmann-Str. 4-6
 D-76473 Iffezheim
 Tél. +49 (0) 7229 69-0
 info@kronimus.de

Kronimus S.A.S.
 Béton Manufacturé
 Route de Marange 9
 F-57281 Maizières-lès-Metz
 Tél. +33 3 87 80 11 44
 contact@kronimusfrance.com

Kronimus AG
 Béton Manufacturé
 Industriestraße 9
 D-79258 Hartheim am Rhein
 Tél. +49 (0) 7633 90898-0
 info@kronimus.de

responsable:
 vérifié:
 au:

D. Hensel
 N. Rühland
 25.04.2025