

Produit: Murs de soutènement Type 230 longueur 99, cl. de charge 9

| Caractéristiques | | Exigences / Remarques |
|---|--|--|
| Modèle | | Monocouche |
| Description | | Mur de soutènement Standard |
| Dimensions nominales et Tolérances dimensionnelles (mm) | Hauteur Largeur Epaisseur tête de mur Epaisseur pied de mur | 2300 ± 3 990 ± 3 120 - 200 ± 3 120 - 200 ± 3 (tête de mur légèrement cônique) |
| Arête | | Face visible à gauche et à droite, tête sur le pourtour |
| Surface visible après mise en œuvre | | Plane / structurée (tête non structurée) Classe de béton selon la fiche technique béton SB4 |
| Recettes | | Selon documentation et tarifs (autres coloris sur demande) |
| Traitements de surface | | Selon documentation et tarifs (traitements sur demande) |
| Éléments complémentaires | | Angles saillants et rentrants, pièces de raccord |
| Classes d'exposition | | XC4, XD3, XF2, XA2, WA (XF4 sur demande) |
| Classe de résistance | | C 45/55 |
| Certificat de contrôle externe | | 1794-CPR-20.344.00-15258 |

Remarques spécifiques :

La composition du béton est conforme à la norme DIN EN 206. Tous les contrôles sont répertoriés selon la norme DIN EN 206.

La résistance définitive est atteinte 28 jours après la date de production.

Des différences dans l'uniformité de la structure de surface peuvent survenir en raison de variations inévitables des matières premières et n'affectent en rien la qualité fonctionnelle des murs de soutènement. Les différences de teinte peuvent être provoquées par des variations inévitables des colorants, des matières premières et par le durcissement. Ces écarts n'affectent pas la fonctionnalité du produit.

Lors de la mise en œuvre des produits susmentionnés, il convient de respecter les directives techniques ainsi que les normes et réglementations en vigueur.

www.kronimus.fr

Siège social
Kronimus AG Béton Manufacturé
Josef-Herrmann-Str. 4-6
D-76473 Iffezheim
Tél. +49 (0) 7229 69 -0
info@kronimus.de

Kronimus S.A.S.
Béton Manufacturé
Route de Marange 9
F-57281 Maizières-lès-Metz
Tél. +33 3 87 80 11 44
contact@kronimusfrance.com

Kronimus AG
Béton Manufacturé
Industriestraße 9
D-79258 Hartheim am Rhein
Tél. +49 (0) 7633 90898 -0
info@kronimus.de

responsable:
vérifié:
au:

D. Hensel
N. Rühland
17.07.2025

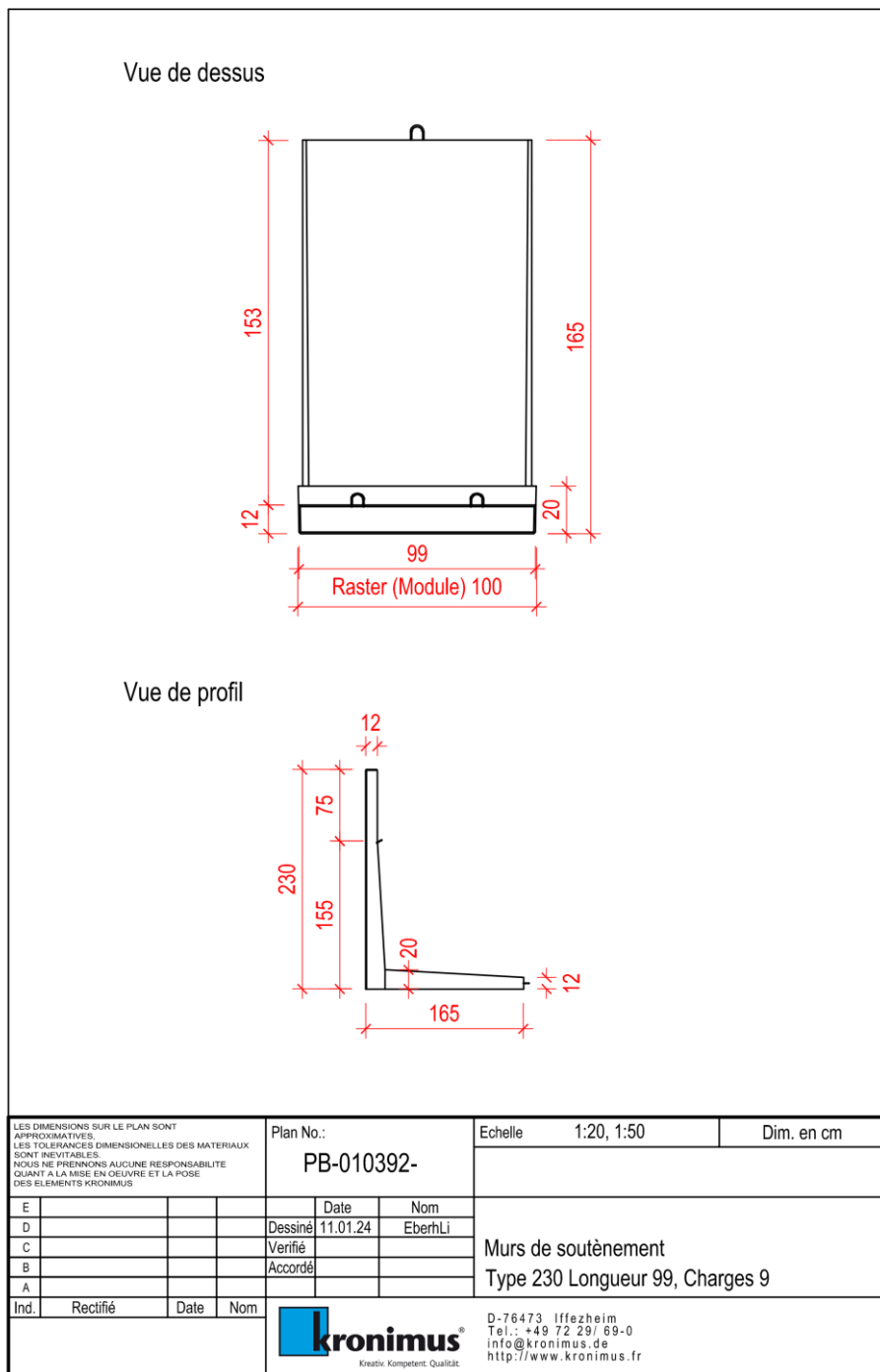
FICHE TECHNIQUE

Murs de soutènement en béton– DIN EN 15258



créativité. compétence. qualité.

Produit: Murs de soutènement Type 230 longueur 99, cl. de charge 9



21/29,7 cm

www.kronimus.fr

Siège social
Kronimus AG Béton Manufacturé
Josef-Herrmann-Str. 4-6
D-76473 Iffezheim
Tél. +49 (0) 7229 69-0
info@kronimus.de

Kronimus S.A.S.
Béton Manufacturé
Route de Marange 9
F-57281 Maizières-lès-Metz
Tél. +33 3 87 80 11 44
contact@kronimusfrance.com

Kronimus AG
Béton Manufacturé
Industriestraße 9
D-79258 Hartheim am Rhein
Tél. +49 (0) 7633 90898 -0
info@kronimus.de

responsable:
vérifié:
au:

D. Hensel
N. Rühland
17.07.2025