

FICHE TECHNIQUE

Pavé en béton – EN 1338

Produit: K4 32/16 cm Eco-engazonnement – joint longitudinal **Epaisseur:** 80 mm

Caractéristiques		Exigences / Remarques	
Modèle		Béton bicouche, épaisseur du parement ≥ 8 mm	
Description (DM – dimension modulaire)		DM 32/16/8 Qualité KDI	
		Standard	Produits poncés / calibrés
Dimensions Nominales et écarts Dimensionnels admissibles (mm)	Longueur	315 ± 2	315 ± 2
	Largeur	125 ± 2	125 ± 2
	Epaisseur	80 ± 3	80 ± 1
Différence maxi. entre-les diagonales		Classe 2, Marquage K	
Dimension modulaire recommandée* (cm)		32/16/8	
Arête		Avec / sans chanfrein Informations sur demande selon la finition	
Face supérieure		plane	
Recettes		Selon documentation et tarifs contractuels (autres coloris sur demande)	
Traitements de surface		Selon documentation et tarifs contractuels (traitements sur demande)	
Résistance aux agressions climatiques		Selon EN 1338, alinéa 5.3.2.2 classe 3, marquage D	
Résistance à la rupture en traction par fendage		Selon EN 1338, alinéa 5.3.3.2	
Résistance à l'abrasion		Selon EN 1338, alinéa 5.3.4.2 classe 4, marquage I	
Qualité antidérapante		SRT ≥ 55	

*Les dimensions modulaires peuvent légèrement varier en raison des écarts dimensionnels tolérés sur les pavés. Pour éviter les raccords inesthétiques, commencer par poser une rangée de pavés sur la largeur de la surface, afin de pouvoir définir l'emplacement des délimitations.

Remarques particulières :

La résistance à la rupture par fendage est obtenue au bout du 4ème jour de production. La résistance à l'abrasion et aux agressions climatiques est obtenue au bout du 28ème jour de production. Des efflorescences peuvent apparaître, elles n'affectent pas la qualité, ni la fonctionnalité du produit. Des différences de structures de surface peuvent survenir, elles sont dues aux inévitables variations des matières premières et n'affectent en rien la qualité ou la fonctionnalité des pavés. Des nuances dans l'intensité des coloris sont possibles, elles sont dues aux légères variations dans les colorants et dans le processus de séchage. Celles-ci n'ont aucune incidence sur la qualité, ni sur l'utilisation du pavé.

En plus du respect des règles de l'art, nous vous demandons, lors de la mise en œuvre du Produit mentionné ci-dessus, d'appliquer les normes en cours de validité, les règles et Instructions de pose, ainsi que les recommandations et les directives en vigueur.

www.kronimus.fr

Siège social
Kronimus AG Béton Manufacturé
Josef-Herrmann-Str. 4-6
D-76473 Iffezheim
Tél. +49 (0) 7229 69 -0
info@kronimus.de

Kronimus S.A.S.
Béton Manufacturé
Route de Marange 9
F-57281 Maizières-lès-Metz
Tél. +33 3 87 80 11 44
contact@kronimusfrance.com

Kronimus AG
Béton Manufacturé
Industriestraße 9
D-79258 Hartheim am Rhein
Tél. +49 (0) 7633 90898 -0
info@kronimus.de

responsable: D. Hensel
vérifié: N. Rühland
au: 13.04.2026

FICHE TECHNIQUE

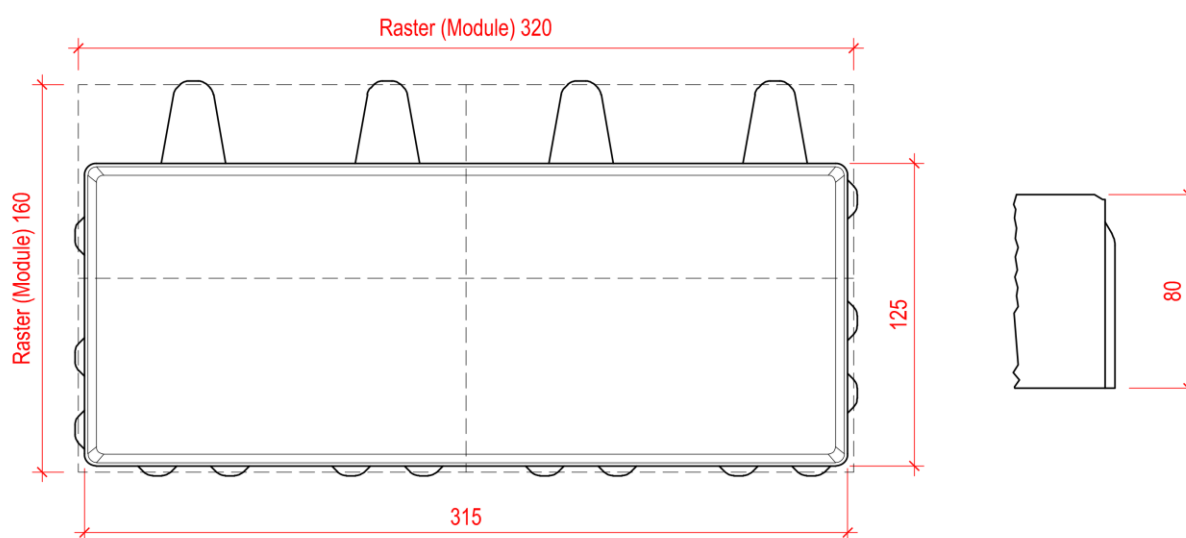
Pavé en béton –EN 1338



créativité. compétence. qualité.

Produit: K4 32/16 cm Eco-engazonnement – joint longitudinal **Epaisseur:** 80 mm

Dimensions modulaires: 32/16/8



<small>LES DIMENSIONS SUR LE PLAN SONT APPROXIMATIVES. LES TOLERANCES DIMENSIONNELLES DES MATERIAUX SONT INEVITABLES. NOUS NE PRENNONS AUCUNE RESPONSABILITE QUANT A LA MISE EN ŒUVRE ET LA POSE DES ELEMENTS KRONIMUS</small>				Plan No.:	Echelle	1:2	Dim. en mm
				PB-001602B			
E				Date	Nom		
D				Dessiné	23.11.23	EberhLi	
C				Verifié			
B	Layout	23.11.23	PBjh	Accordé			
A	Name + Werte	19.01.17	EberhLi			K4 Längsfugenstein 32/16/8	
Ind.	Rectifié	Date	Nom				
				D-76473 Iffezheim Tél.: +49 72 29/ 69-0 info@kronimus.de http://www.kronimus.fr			

21/23,7 cm

www.kronimus.fr

Siège social
 Kronimus AG Béton Manufacturé
 Josef-Herrmann -Str. 4-6
 D-76473 Iffezheim
 Tél. +49 (0) 7229 69 -0
 info@kronimus.de

Kronimus S.A.S.
 Béton Manufacturé
 Route de Marange 9
 F-57281 Maizières-lès-Metz
 Tél. +33 3 87 80 11 44
 contact@kronimusfrance.com

Kronimus AG
 Béton Manufacturé
 Industriestraße 9
 D-79258 Hartheim am Rhein
 Tél. +49 (0) 7633 90898 -0
 info@kronimus.de

responsable: D. Hensel
 vérifié: N. Rühland
 au: 13.04.2026